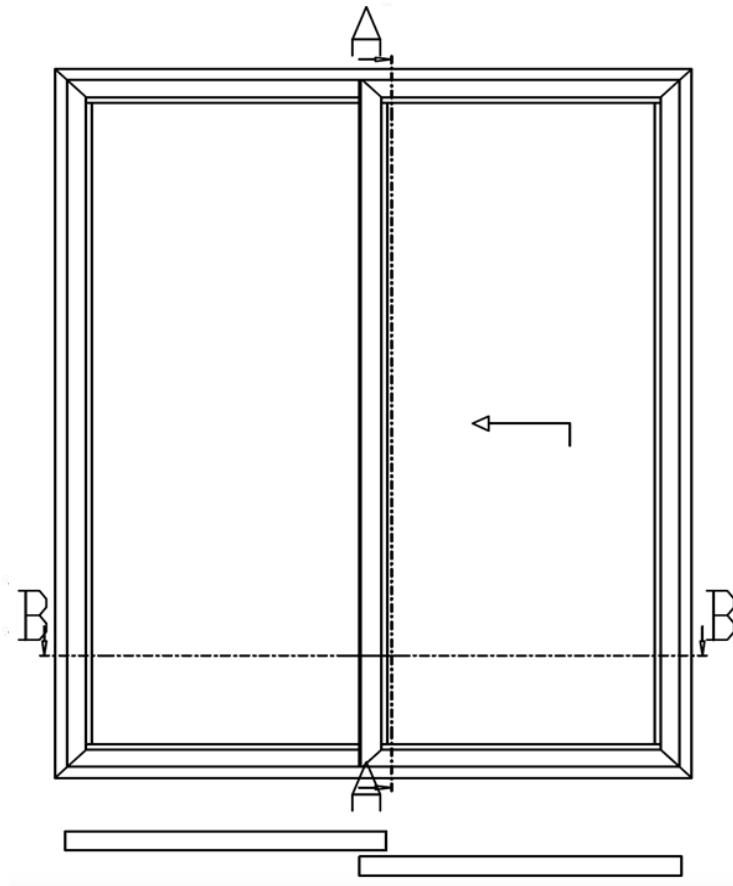
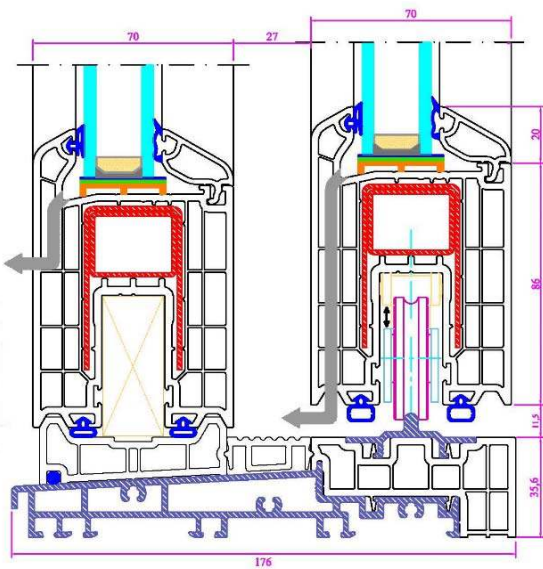


# Binnen aanzicht



## Detail A



## Detail B

