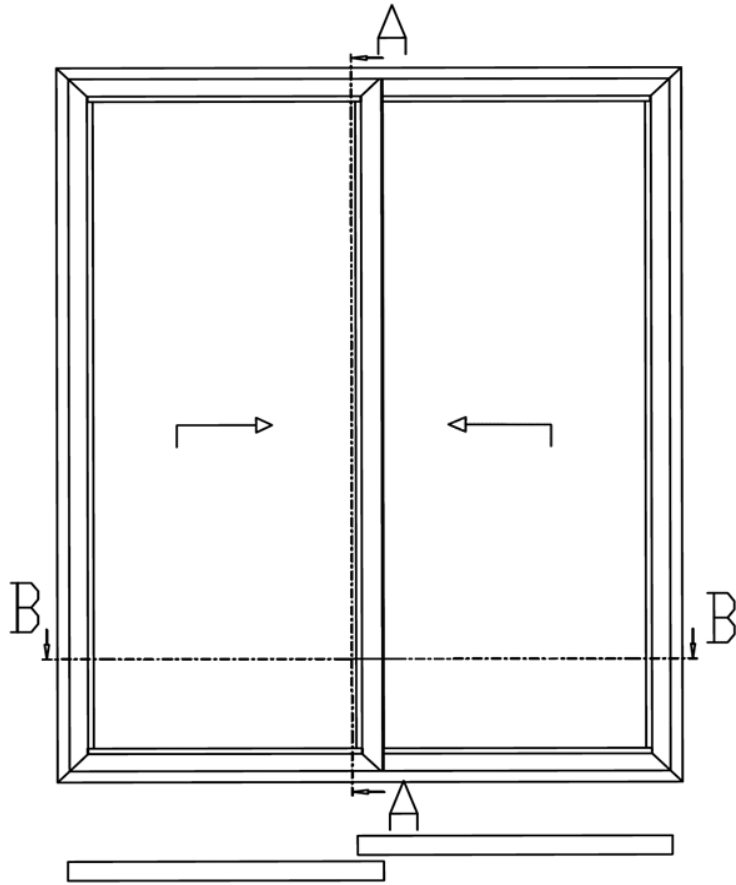
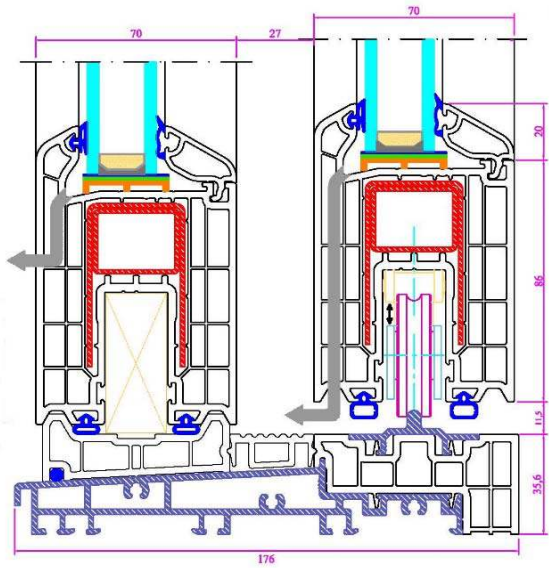


Binnen aanzicht



Detail A



Detail B

